



Marca: nuur®

Modelo: TARJAPRO-79-1T-CB / TARJAPRO-79-1T-NM

**TARJA CON INSTALACIÓN DUAL
SUBMONTAJE O SOBRE CUBIERTA**

1 TINA

MANUAL DE INSTALACIÓN

ESPECIFICACIONES Y CARACTERÍSTICAS

Modelos:	TARJAPRO-79-1T-CB TARJAPRO-79-1T-NM
Color:	Cobre / Negro mate
Dimensiones:	84 x 47 x 23 cm

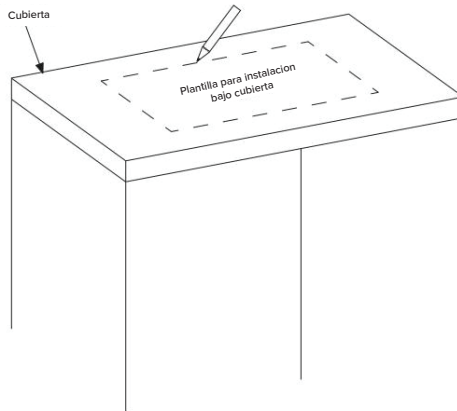
NUUR®

CONTENIDO

Instalación bajo cubierta	4
Instalación sobre cubierta	7

INSTALACIÓN BAJO CUBIERTA (UNDER-MOUNT INSTALLATION)

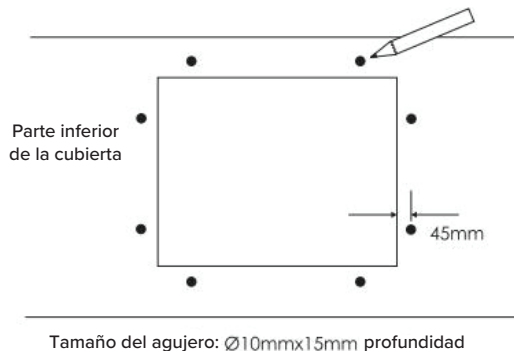
1. Coloca la plantilla para instalación bajo cubierta en la ubicación deseada del fregadero. Traza alrededor del borde de la plantilla.



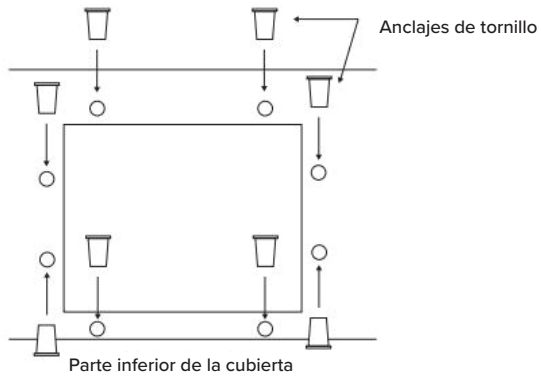
NOTA: Antes de cortar, verifica que las medidas de la línea trazada coincidan exactamente con las dimensiones del recipiente.

2. Usa la herramienta de corte adecuada para el material de tu cubierta y corta siguiendo la línea trazada.

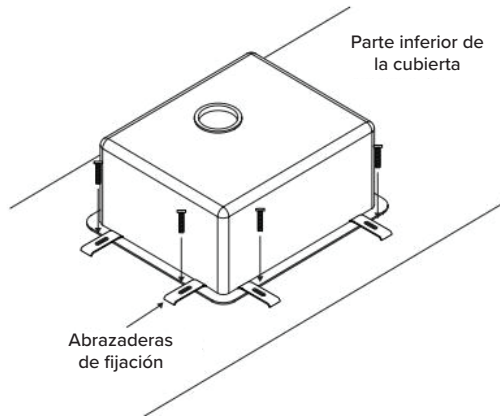
3. Taladra en la parte inferior de la cubierta, como se muestra en el diagrama inferior.



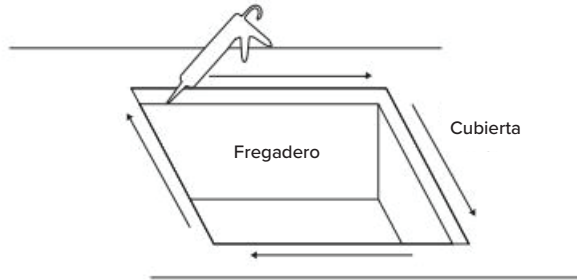
4. Inserta cada anclaje de tornillo en cada agujero perforado.



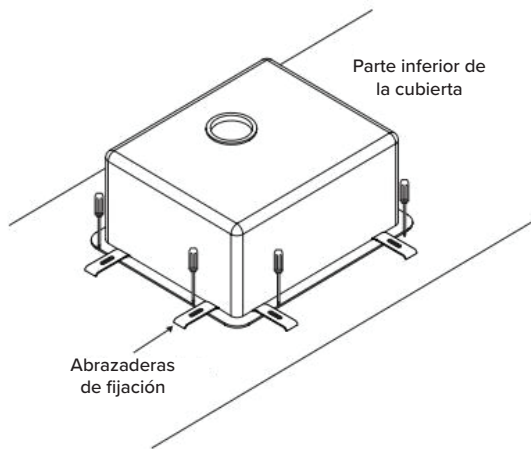
5. Coloca las abrazaderas de fijación sobre los anclajes de tornillo y aprieta ligeramente usando los tornillos proporcionados. Alinea el fregadero en la ubicación deseada.



6. Aplica sellador de silicona para áreas húmedas (libre de ácido), adecuado para acero inoxidable y para el material de la cubierta.

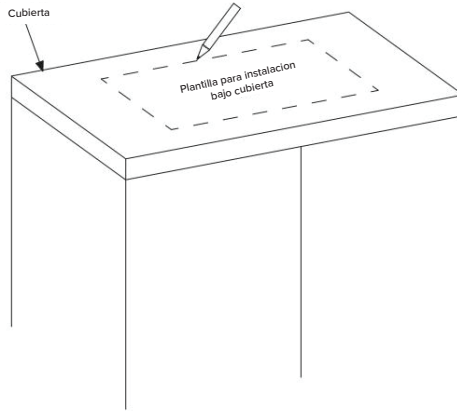


7. Con un desarmador, aprieta las abrazaderas de fijación para asegurar el fregadero a la cubierta. No aprietes en exceso. Limpia el exceso de sellador.



INSTALACIÓN SOBRE CUBIERTA (TOP-MOUNT INSTALLATION)

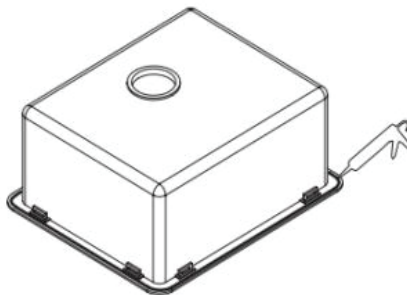
1. Coloca la plantilla de instalación sobre cubierta en la ubicación deseada del fregadero. Traza alrededor del borde de la plantilla.



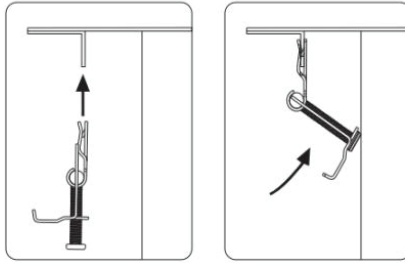
NOTA: Antes de cortar, verifica que las medidas de la línea trazada coincidan exactamente con las dimensiones del recipiente.

2. Usa la herramienta de corte adecuada para el material de tu cubierta y corta siguiendo la línea trazada.

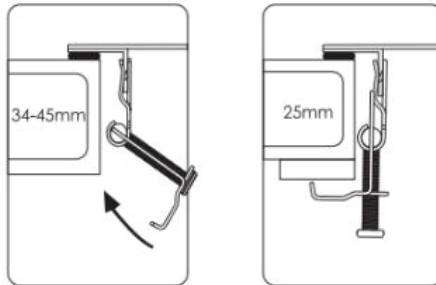
3. Aplica un cordón de sellador de silicona para áreas húmedas (libre de ácido) alrededor del borde inferior del fregadero.



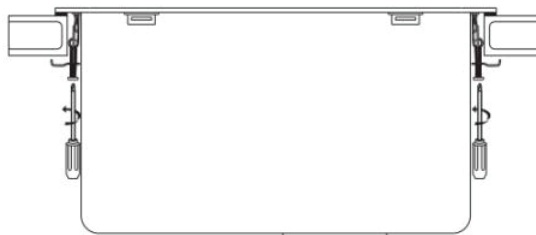
4. Coloca las abrazaderas en el fregadero. Dobra las abrazaderas hacia el recipiente para permitir espacio y que el fregadero pueda colocarse dentro del corte de la cubierta. Coloca cuidadosamente el fregadero dentro del corte. Presiona hacia abajo en todos los bordes del fregadero para asegurar un buen sellado.



5. Las abrazaderas son adecuadas para cubiertas de 35–45 mm de grosor. Para cubiertas más delgadas, usa cuñas de madera entre las abrazaderas y la cubierta.



6. Con un desarmador, aprieta las abrazaderas para asegurar el fregadero a la cubierta. No aprietes en exceso. Limpia el exceso de sellador.



AYÚDANOS A CUIDAR EL MEDIO AMBIENTE

No tires el dispositivo con la basura doméstica común cuando se haya desgastado. Llévalo a un centro de reciclaje para contribuir a la protección de nuestro planeta.

En nuur® nos enorgullece ser parte de la solución para un futuro sustentable, ayúdanos a cumplir con este objetivo.



SERVICIO NUUR®

Si requieres soporte, información o tienes cualquier problema, por favor contacta a tu distribuidor.

Tarja con instalación dual submontaje o sobre cubierta 1 tina

Marca. nuur®

Modelo: TARJAPRO-79-1T-CB / TARJAPRO-79-1T-CB

IMPORTADO POR:

GRUPO RIJOCI S.A. DE C.V.

Av. Ejército Nacional # 836 Int. 301, Col. Polanco II
Sección, C.P. 11530, Miguel Hidalgo, Ciudad de México, México

Telefono y WhatsApp: 5610153718

www.nuur.mx

SÍGUENOS EN :



Instagram:
[@nuur.mx](https://www.instagram.com/nuur.mx)



TikTok
[@nuur.mx](https://www.tiktok.com/@nuur.mx)



Youtube:
[@nuurmx](https://www.youtube.com/@nuurmx)



Facebook:
[@nuur.mx](https://www.facebook.com/nuur.mx)

YouTube es marca de Google LLC.