



Marca: nuur®

Modelo: HOGAS60DILP-M

## **HORNO DE GAS EMPOTRABLE CON VIDRIO NEGRO MATE**

CAPACIDAD 58 L / PANEL DIGITAL

MANUAL DE USO

Voltaje	127 V~
Frecuencia	60 Hz
Corriente	0.6 A

## CONTENIDO

Usos incorrectos y peligrosos	3
Componentes de tu horno de empotre	6
Instalación y conexión	7
Conectar a la fuente de alimentación principal	12
Descripción del producto	14
Instrucciones del uso del horno	15
Descripción del display	17
Antes de usar el horno por primera vez	19
Establecer los controles del horno	21
Mantenimiento y limpieza	28
Qué hacer y qué no hacer	29
Especificaciones técnicas	30
Solución de problemas comunes	31
Ayúdanos a cuidar el medio ambiente	34
Servicio nuur®	34

## USOS INCORRECTOS Y PELIGROSOS

### **ADVERTENCIA:**

- Por seguridad personal, el horno debe estar debidamente conectado a tierra. Para máxima seguridad, el cable de alimentación debe estar conectado de forma segura a un tomacorriente o caja de conexiones que tenga el voltaje correcto, la polarización correcta de acuerdo con las especificaciones.
- El horno está equipado con un conector de tierra de tres puntas para evitar el peligro de descarga eléctrica.
- Este horno está diseñado y fabricado específicamente para cocinar alimento doméstico (familiar) y no es adecuado para ninguna aplicación de alimentos que no sea del hogar, por lo tanto, no debe usarse en un entorno comercial.

### **Almacenamiento dentro del horno:**

- Los materiales inflamables no deben almacenarse en el horno, esto incluye productos de papel, plástico, recetas, utensilios, toallas de plástico y líquidos inflamables.
- No almacenes explosivos, como botes de aerosol, sobre o cerca del horno.
- No guardes elementos de interés para los niños en el horno y no cubras la parte inferior o la tapa del horno y las ranuras, agujeros o canales de la parrilla con materiales como papel de aluminio. Si lo haces, evitarás que el aire fluya a través del horno provocando una intoxicación por monóxido de carbono.
- Nunca uses el horno como calefactor para calentar una habitación, hacerlo puede provocar envenenamiento por monóxido de carbono y sobrecalentamiento del equipo.

### **Instrucciones importantes para usar el horno:**

- Solo utiliza aluminio recomendado para hornear o tapa para alimentos. Cualquier otro uso de revestimiento protector o papel de aluminio puede resultar en riesgo de descarga eléctrica, incendio o cortocircuito.
- Ten cuidado al abrir la puerta del horno. Al abrir la puerta de un horno caliente, párate en el costado del horno. Deja que el aire caliente o el vapor escapen antes de retirar o volver a colocar los alimentos en el horno.

### **Colocar la rejilla del horno:**

- Siempre coloca la rejilla del horno en la posición deseada mientras el horno este frío.
- Si requieres mover la rejilla mientras el horno está caliente, no permitas que la rejilla entre en contacto con los quemadores o componentes calientes del horno.

### **Instrucciones importantes para la limpieza:**

#### **ADVERTENCIA:**

Antes de limpiar manualmente cualquier parte del horno asegúrate de que todos los controles estén apagados y que el horno esté frío. La limpieza del horno caliente puede causar quemaduras.

Limpia el horno regularmente para que todos los componentes estén libres de grasa inflamable. No dejes que se acumule grasa. Los depósitos de grasa en el ventilador podrían incendiarse.

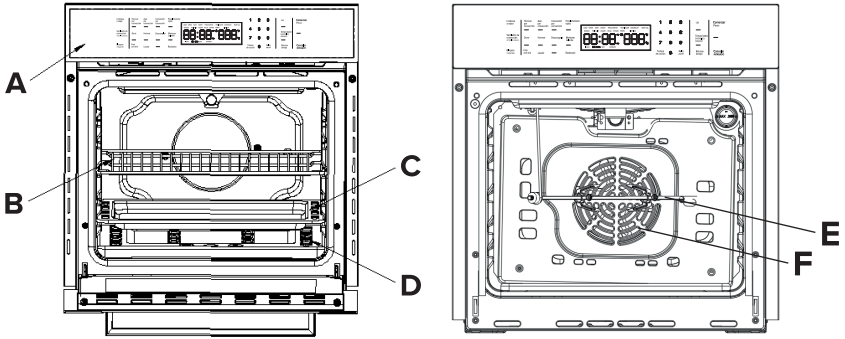
Ten en cuenta que el exceso de residuos de limpiadores y aerosoles puede encenderse, causar daños y lesiones.

### **Instrucciones importantes para el desembalaje y la instalación:**

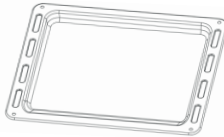
- Retira todas las cintas y/o paquetes antes de utilizar tu nuevo horno. Destruye las cajas de cartón y las bolsas de plástico después de desempacar.
- No permitas que los niños jueguen con los materiales de embalaje.

- No retires las etiquetas de información técnica del horno.
- Cuando utilices el horno por primera vez o cuando el horno no se haya utilizado durante mucho tiempo, asegúrate de que la temperatura del dispositivo sea superior a 15 °C con el fin de precalentar tu horno entre 15 y 20 minutos, antes de utilizarlo.
- Mantén los alrededores del horno libres de materiales combustibles, gasolina y otros vapores o líquidos inflamables.
- No obstruir la salida de los gases de combustión del horno o asador.
- No debe utilizarse como calefactor de ambiente.
- Si huele a gas:
  - Abre las ventanas.
  - No acciones interruptores eléctricos.
  - Apaga todas las flamas cerrando la válvula general de paso.
  - Llama inmediatamente al Servicio de Supresión de Fugas o a tu proveedor de gas.

## COMPONENTES DE TU HORNO DE EMPOTRE



A	Panel de control
B	Rejilla del horno
C	Bandeja para hornear
D	Cubierta de quemador
E	Gancho para rostizar
F	Ventilador de convección



Bandeja para hornear



Rejilla del horno



Cubierta de quemador



Gancho para rostizar

## INSTALACIÓN Y CONEXIÓN

- El horno está destinado a ser instalado en gabinetes adecuados, asegurando una distancia apropiada entre las paredes y muebles de la cocina.
- Las superficies, los laminados artificiales y los adhesivos utilizados deben ser resistentes al calor (mínimo 100 °C). Los gabinetes deben colocarse horizontalmente y asegurados.
- No uses puertas y/o manijas para levantar o mover el aparato.
- El horno debe estar conectado de acuerdo con todas las regulaciones locales de gas y/o electricidad durante la instalación.
- El horno debe de ser transportado por al menos dos personas, cuando lo muevas asegúrate de usar los cierres en ambos lados.



### IMPORTANTE:

El horno sólo debe ser instalado por personal cualificado y de acuerdo con las instrucciones suministradas.

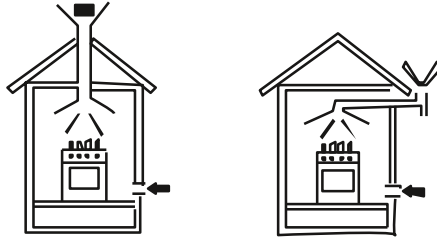
nuur® declina toda responsabilidad en caso de instalación incorrecta que pueda causar daños a personas y animales, así como daños materiales.

La fuente de alimentación eléctrica del aparato debe cortarse antes de realizar cualquier ajuste o trabajo de mantenimiento en él.

## COLOCACIÓN

**IMPORTANTE:** El horno solo puede instalarse y utilizarse en lugares permanentemente ventilados.

El lugar debe estar equipado con un sistema de escape que ventile los humos de combustión hacia el exterior, puede consistir en una campana o un ventilador eléctrico.



- Un conducto de humos o un sistema de conductos de humos ramificados directamente.
- El lugar debe disponer de un sistema que permita normalmente el caudal de aire necesario para combustión, no debe ser inferior a  $2 \text{ m}^3/\text{h}$  por kW de potencia instalada.
- El sistema de circulación de aire puede tomar aire directamente del exterior por medio de una tubería con una sección transversal interior de al menos  $100 \text{ cm}^2$  la abertura no puede bloquearse accidentalmente en ninguna circunstancia (Fig. A). El sistema también puede proporcionar el aire necesario para la combustión por medios indirectos. Es decir, formar habitaciones adyacentes provistas de tubos de circulación de aire como se ha descrito anteriormente. No obstante, estos espacios no deben ser espacios comunes, dormitorios o estancias con riesgo de incendio (Fig. B).

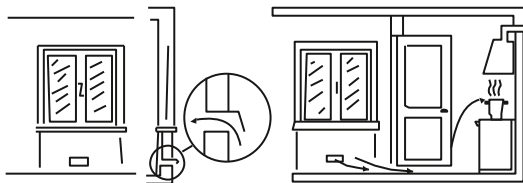


Fig. A

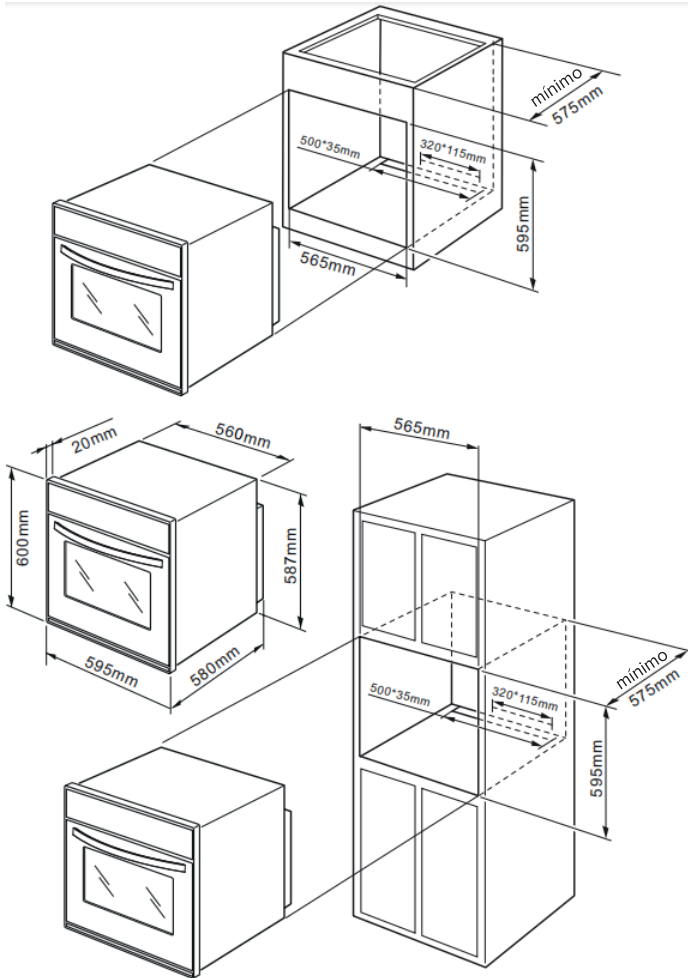
Fig. B

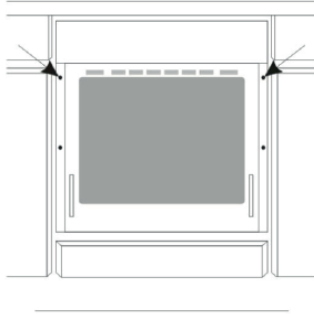
- d) Para el gas LP no deben instalarse o almacenarse en zonas de almacenamiento que se encuentren por debajo del nivel del suelo (sótanos, etc.).

Antes de llevar a cabo la instalación, asegúrate de que las condiciones locales de distribución (tipo de gas y presión) sean compatibles con las características del dispositivo indicadas en la etiqueta.

Este horno no cuenta con un sistema de evacuación de gases integrado. Debe instalarse y conectarse de acuerdo a las normativas vigentes en cada ciudad. Es importante prestar especial atención a los requerimientos de ventilación mencionados en este manual.

Para garantizar el correcto funcionamiento del horno empotrado, el lugar en donde se encuentre colocado debe ser adecuado. La siguiente figura muestra las dimensiones del corte para la instalación debajo del mostrador o en un mueble de pared.

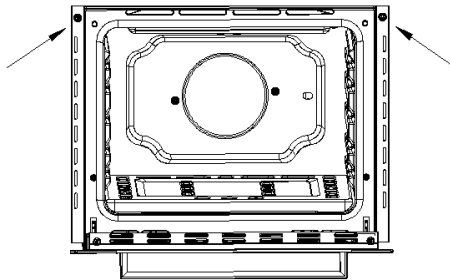




Para garantizar una ventilación adecuada, se debe quitar el panel posterior de la unidad del gabinete. Es preferible instalar el horno de modo que descansa sobre dos tiras de madera. Si el horno descansa sobre una superficie continua y plana, debe haber una apertura de al menos 35 \* 500 mm.

Los paneles de los gabinetes adyacentes deben estar hechos de material resistente al calor. En particular, los gabinetes con un exterior deben ensamblarse con pegamento que puedan soportar temperaturas de hasta 100°C.

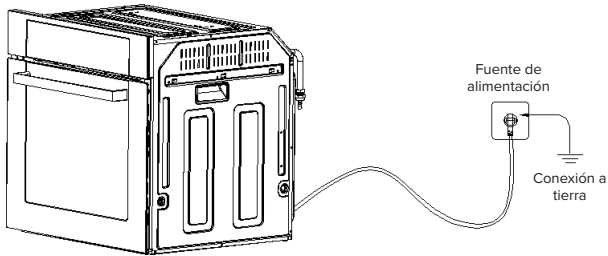
Para sujetar el horno al gabinete, abre la puerta del horno y conéctalo insertando los 2 tornillos de madera en los 2 orificios ubicados en el perímetro del marco.



## CONEXIÓN ELÉCTRICA

---

Este horno está equipado con un cable de tres polos y está diseñado para funcionar con corriente alterna con la tensión y la frecuencia indicadas en la etiqueta del horno y en el manual de instrucciones.



## CONEXIÓN A LA FUENTE DE ALIMENTACIÓN PRINCIPAL

---

- Este horno debe estar conectado a tierra.
- La instalación no profesional puede provocar descargas eléctricas, cortocircuitos o peligro de incendio.
- Un cable de alimentación dañado puede provocar una descarga eléctrica, cortocircuito o un incendio.
- Los cables de alimentación no deben comprimirse, doblarse, apretarse ni ponerse en contacto con partes calientes del horno. Si el cable de alimentación está dañado, debes contactar al servicio técnico nuur®.

## CONEXIÓN A GAS

---

### **Conexión con tubo rígido (cobre o acero)**

La conexión a la instalación de gas debe realizarse de forma que no se produzcan tensiones de ningún tipo en el horno. En la rampa de alimentación se encuentra un tubo en forma de L ajustable, cuya hermeticidad está asegurada mediante un empaque. Si necesitas girar el tubo, en todos los casos debes sustituir el empaque (suministrado con el horno). El accesorio de la tubería de suministro de gas es un accesorio macho cilíndrico roscado de 1/2 pulgada para gas.

### **Conexión de un tubo flexible de acero inoxidable sin juntas a un accesorio roscado.**

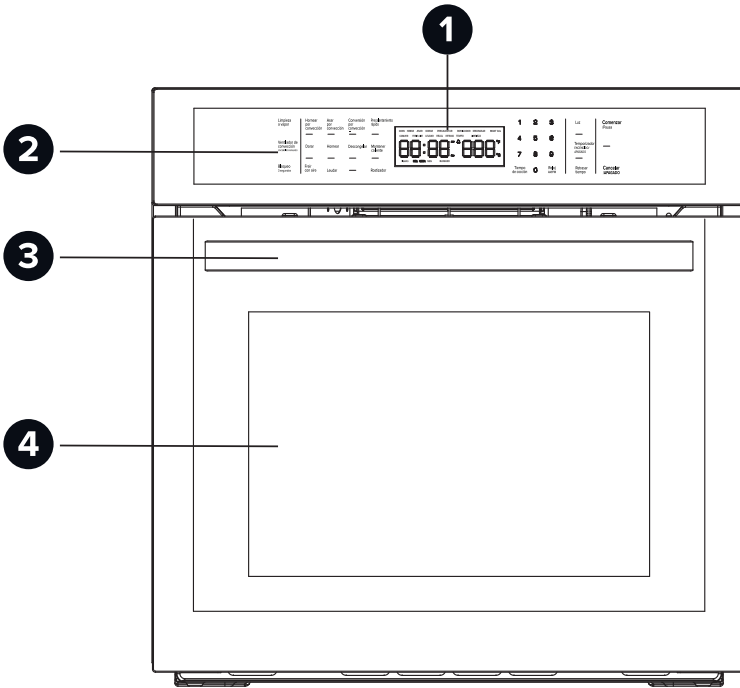
Utiliza únicamente tubería y sellos que cumplan con las Normas Nacionales vigentes. Estas tuberías deben instalarse de modo que su longitud nunca supere los 2 000 mm cuando estén completamente extendidas. Una vez realizada la conexión, asegúrate de que el tubo metálico flexible no toque ninguna parte móvil y no quede aplastado.

### **Nota:**

#### **Comprobación de que la conexión es firme.**

Cuando se complete la instalación, revisa los accesorios de tubería en busca de fugas con una solución jabonosa.

## DESCRIPCIÓN DEL PRODUCTO



1	Pantalla del display
2	Panel de control
3	Manija
4	Puerta de cristal

## INSTRUCCIONES DE USO DEL HORNO

### PANEL DE CONTROL

#### Descripción de íconos:



Fig. 1 Diagrama de los íconos

Referencia	Ícono	Función	Modo de trabajo
1	Limpieza a vapor	Limpieza a vapor	Quemador inferior
2	Hornear	Función de horneado	Quemador inferior
3	Dorar	Función de dorado	Quemador superior
4	Hornear por convección	Horneado por convección	Quemador inferior + ventilador
5	Asar por convección	Asado por convección	Quemador inferior + resistencia trasera + ventilador
6	Conversión por convección	Modo de calentamiento por aire caliente	Quemador inferior + resistencia trasera + ventilador
7	Freír con aire	Freír con aire	Quemador inferior + resistencia trasera + ventilador

<b>Referencia</b>	<b>Ícono</b>	<b>Función</b>	<b>Modo de trabajo</b>
8	Pre calentamiento rápido	Pre calentamiento rápido	Quemador inferior + ventilador
9	Rostizador	Rostizar	Rostizar
10	Descongelar	Descongelar	Ventilador
11	Leudar	Fermentación de masa	Resistencia trasera + ventilador
12	Mantener caliente	Mantener caliente	Resistencia trasera + ventilador
13	Ventilador de convección	Asistencia de aire caliente	Ventilador
14	Bloqueo 3 segundos	Inhabilita funciones del horno	Inicio de la protección de bloqueo para niños
15	Tiempo de cocción	Configuración de tiempo de cocción	
16	Reloj AM/PM	Cambio de visualización del reloj	Ajuste del reloj
17	Retrasar tiempo	Retraso en el inicio de la función deseada	Configuración del tiempo de retraso
18	Temporizador encendido/apagado	Configuración del temporizador	Funciona como un cronómetro con cuenta regresiva
19	Luz	Luz interior del horno	Luz encendido/apagado
20	Comenzar / Pausa	Comenzar	Confirmando para empezar
21	Cancelar APAGADO	APAGADO/ Cancelar	Apagar o suspender una función

## DESCRIPCIÓN DEL DISPLAY

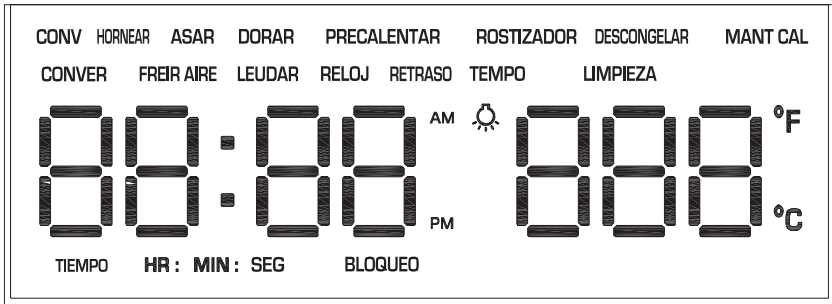


Fig. 2 Diagrama de los íconos del display

### Funciones de los íconos:

Ícono	Función	Ícono	Función
	Luz	AM	Visualización de hora de la mañana
00:00	Visualización del reloj	PM	Visualización de hora de la tarde
000	Pantalla de temperatura	LIMPIEZA	Limpieza a vapor
°F	Grados Fahrenheit	°C	Grados Centígrados
TIEMPO	Tiempo de cocción	HR: MIN: SEG	Hora : Minuto : Segundo
BLOQUEO	Display de bloqueo para niños	RELOJ	Reloj
RETRASO	Tiempo de retraso	TEMPO	Temporizador
LEUDAR	Fermentación de masa	DESCONGELAR	Descongelar
MANT CAL	Mantener caliente	FREIR AIRE	Freír con aire
CONV CONVER	Modo de ventilador	ROSTIZADOR	Rostizar
PRECALENTAR	Pre calentamiento rápido	HORNEAR	Quemador inferior
DORAR	Quemador superior	ASAR	Asar

**Instrucciones de operación:**

Ícono	Modo	La temperatura más baja	La temperatura más alta	El tiempo por defecto	Tiempo ajustable
Descongelar	Ventilador	-- --	-- --	2 horas	1 minuto - 9 horas
Hornear	Quemadores	170°F/77°C	490°F/254°C	2 horas	1 minuto - 9 horas
Dorar	Quemador superior	400°F/205°C	490°F/254°C	2 horas	1 minuto - 9 horas
Horneado por convección	Ventilador	170°F/77°C	490°F/254°C	2 horas	1 minuto - 9 horas
Asado por convección	Ventilador	170°F/77°C	490°F/254°C	2 horas	1 minuto - 9 horas
Conversión por convección	Ventilador	170°F/77°C	490°F/254°C	2 horas	1 minuto - 9 horas
Freír con aire	Ventilador	170°F/77°C	490°F/254°C	2 horas	1 minuto - 9 horas
Limpieza al vapor	Quemador inferior	La temperatura predeterminada 250°F/121°C		30 minutos (no ajustar)	
Pre calentamiento rápido	Quemadores	170°F/77°C	490°F/254°C	2 horas	1 minuto - 9 horas
Leudar	Calefacción con tubo trasero	La temperatura predeterminada 120°F/49°C		2 horas	2 horas - 9 horas
Mantener caliente	Calefacción con tubo trasero	La temperatura predeterminada 170°F/77°C		2 horas	1 minuto - 9 horas

**Nota:** Cada vez que toques la tecla de configuración, si ingresas la temperatura o el tiempo por debajo del valor mínimo o por encima del valor máximo con la tecla numérica, aparecerá un tono de error de entrada (3 pitidos cortos).

## ANTES DE USAR EL HORNO POR PRIMERA VEZ

### Configurar la hora del reloj:

Cuando el horno se encienda por primera vez, configura AM/PM primero y el ícono PM parpadeará. Presiona la tecla <sup>Reloj</sup> <sub>AM/PM</sub> para cambiar y selecciona AM o PM, y presiona la tecla <sup>Comenzar</sup> <sub>/Pausa</sub> para confirmar (Figura 3). Antes de que puedas operar el horno, primero debes configurar la hora del día.

**Nota:** La visualización predeterminada es de 12 horas.



Fig. 3

Como se muestra en la Figura 3, después de configurar AM o PM, el reloj muestra las 12:00 y parpadea.

Usa las teclas 0-9 para ingresar directamente la hora, y presione la tecla <sup>Comenzar</sup> <sub>/Pausa</sub> para confirmar después de la configuración.

Por ejemplo, para configurar el reloj a las 8:30 am, haz lo siguiente:

- Después de configurar AM y presionar OK, ingresa 830 directamente usando la tecla numérica cuando parpadee a las 12:00; o presiona la tecla <sup>Reloj</sup> <sub>AM/PM</sub> en estado de espera. AM o PM activan el parpadeo (el funcionamiento es el mismo que cuando el Reloj está recién encendido).
- Cuando el ícono del reloj parpadee, ingresa 830 con la tecla numérica.
- Pulsa la tecla <sup>Comenzar</sup> <sub>/Pausa</sub> para confirmar. Los ajustes se muestran como se muestra en la Figura 4, y se ingresa al estado de espera.



Fig. 4

Por ejemplo, para configurar el reloj a las 8:30 p. m., haz lo siguiente:



Fig. 5

- Después de configurar PM y presionar **Comenzar** /Pausa, ingresa 830 directamente usando la tecla numérica cuando parpadee a las 12:00; o presiona la tecla **Reloj** AM/PM en estado de espera, AM o PM activan el parpadeo (la operación es la misma que la operación de conectar la electricidad).
- Cuando el ícono del reloj parpadee, ingresa 830 con la tecla numérica.
- Pulsa la tecla **Comenzar** /Pausa para confirmar. La pantalla de configuración se muestra en la Figura 5 y se ingresa al estado de espera.

### Configuración de conversión del display de 12 o 24 horas:

El modo de visualización del reloj puede ser de 12 horas o de 24 horas.

El modo de visualización del reloj predeterminado es de 12 horas. Para configurar el interruptor, opera de la siguiente manera:

- Mantén presionada la tecla **Reloj** AM/PM durante 4 segundos. Activa el modo de cambio.
- Presiona la tecla **Retrasar tiempo** para cambiar entre los modos de visualización de 12 o 24 horas (Figura 6). Pulsa la tecla **Comenzar** /Pausa para confirmar la selección. Si se selecciona el sistema de 12 horas, se enciende el icono AM o PM.

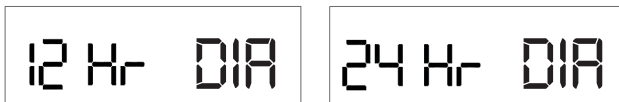


Fig. 6

## Convertir de Fahrenheit a Celsius:

Los ajustes de fábrica se muestran en °F de manera predeterminada, y la temperatura del horno en °C y °F se puede cambiar mediante la operación. El funcionamiento es el siguiente:

Mantén presionada la tecla <sup>Temporizador</sup> ENCENDIDO/ APAGADO durante 4 segundos;

Cuando el símbolo °F (o °C) parpadee en la pantalla, presiona la tecla <sup>Retrasar tiempo</sup> para cambiar entre los modos de visualización de Fahrenheit y Celsius.

Pulsa la tecla <sup>Comenzar</sup> /Pausa para confirmar la selección. El símbolo de temperatura correspondiente siempre está encendido después de establecer la temperatura.

**Importante:** No cambies la pantalla de temperatura del horno mientras el horno se está calentando o después de que la función de temporizador de citas esté habilitada.

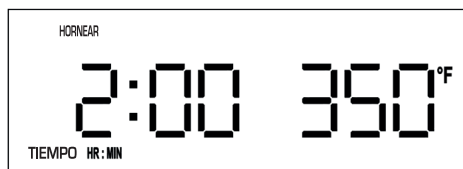
## ESTABLECER LOS CONTROLES DEL HORNO

El modo de funcionamiento de las funciones es el siguiente:

Por ejemplo: configuración del modo de horneado (p. ej., 350 °F).

- Cuando tocas la tecla Horneear , el ícono HORNEAR se ilumina y el ícono de temperatura parpadea.
- Usa la tecla numérica para ingresar el número 350.

- Presiona la tecla <sup>Comenzar</sup> /Pausa para confirmar que se puede iniciar directamente de acuerdo con el tiempo predeterminado; si necesitas ajustar el tiempo de calentamiento, presiona <sup>Tiempo de cocción</sup> nuevamente para que el ícono de tiempo parpadee. En este momento, puedes seleccionar el tiempo de calentamiento predeterminado o ingresar el tiempo de calentamiento requerido (como 0200) presionando la tecla numérica y presiona la tecla <sup>Comenzar</sup> /Pausa para confirmar. La pantalla muestra el ícono:



- Durante el trabajo, si es necesario ajustar la temperatura de calentamiento, puedes tocar directamente la tecla **Comenzar** /Pausa para restablecer la temperatura y el tiempo de calentamiento.
- Después de alcanzar la temperatura establecida, se puede tocar individualmente la tecla Ventilador de convección

**Nota:** Desconecta la alimentación antes de cambiar el modo y selecciona de nuevo.

### Configuración de la alarma del temporizador:

La alarma del reloj funciona como un temporizador separado que se puede encender y apagar en cualquier momento, rastreando el tiempo de calentamiento sin afectar el proceso de cocción, con configuraciones de tiempo que van desde 1 minuto hasta 11 horas y 59 minutos.

Por ejemplo, para establecer el tiempo en 1 hora y 30 minutos, haz lo siguiente:

- Toca el botón Temporizador ENCENDIDO/ APAGADO
- Usa las teclas numéricas para ingresar 130.
- Pulsa la tecla **Comenzar** /Pausa para confirmar. La configuración se mostrará en la pantalla como en la Figura 8.



Fig. 8

La figura 8 muestra el tiempo de cronometraje de 1 hora y 30 minutos. El ícono **TEMPO** y el ícono HR:MIN correspondiente a hora: minuto están encendidos. Cuando termine el tiempo de cronometraje, el zumbador sonará "bip bip" y se detendrá después de dos timbres consecutivos. El intervalo del siguiente timbre continuo será de 30 segundos. Toca cualquier tecla y el sonido será eliminado. Para cancelar el tiempo establecido, presiona la tecla Temporizador ENCENDIDO/ APAGADO

Cuando el temporizador se establece en más de 1 hora, la hora y los minutos se mostrarán hasta que quede 1 hora. Cuando quede menos de 1 hora, la pantalla hará una cuenta regresiva en minutos y segundos (Figura 9). Cuando quede menos de 1 minuto, solo se mostrarán los segundos (Figura 10).



Fig. 9



Fig. 10

Si el temporizador está funcionando durante el proceso de cocción, el temporizador se muestra en el display. Para ver el estado de cualquier otra función activa del horno, presiona la tecla <sup>Tiempo</sup> <sub>de cocción</sub> y aparecerá en la pantalla durante 3 segundos.

### Ajuste del temporizador de calentamiento

Al configurar el tiempo de calentamiento, selecciona primero el modo de función y el ícono de temperatura parpadeará. Después de ingresar el valor de temperatura con la tecla numérica, presiona la tecla <sup>Comenzar</sup> <sub>/Pausa</sub> para confirmar o el sistema puede iniciarse directamente de acuerdo con el tiempo predeterminado. O presiona <sup>Tiempo</sup> <sub>de cocción</sub> nuevamente para que el ícono **RELOJ** parpadee. En este momento, puedes seleccionar el tiempo de calentamiento predeterminado o presionar la tecla numérica para ingresar el tiempo de calentamiento requerido y presionar <sup>Comenzar</sup> <sub>/Pausa</sub> para confirmar. En el display se mostrará el ícono **TIEMPO**.

El tiempo de calentamiento se puede configurar hasta 9 horas; el modo de operación es como sigue:

- Presiona la tecla <sup>Tiempo</sup> <sub>de cocción</sub>. El ícono del reloj de calefacción parpadea a las 2:00. Usa las teclas numéricas 0-9 para ingresar el tiempo de calentamiento requerido.
- Después de configurar el tiempo de calentamiento, puedes presionar directamente la tecla <sup>Comenzar</sup> <sub>/Pausa</sub> para confirmar el trabajo, o presionar la tecla <sup>Retrasar</sup> <sub>tiempo</sub> para configurar el tiempo.

- Por ejemplo, el tiempo de calentamiento se establece en 3 horas y 30 minutos. El método de configuración es el siguiente: Presiona <sup>Tiempo de cocción</sup> . El ícono del reloj de calefacción parpadea a las 2:00. Ingresas 330 usando una tecla numérica.
- Pulsa la tecla <sup>Comenzar</sup> /Pausa para confirmar. El tiempo de calentamiento del tiempo se muestra en la Figura 11.



Fig. 11

### Configuración del tiempo de reserva:

Antes de configurar el tiempo de reserva, asegúrate de que la hora del día esté configurada correctamente y debes configurar el tiempo de reserva antes de iniciar la función de cocción.

El tiempo máximo que se puede configurar para el tiempo de reserva es de 8 horas (es decir, el último tiempo de espera para comenzar a trabajar es 8 horas más tarde); si la hora actual es 10:00 a. m., configura para comenzar a trabajar a las 2:30 p.m.

Tiempo de espera de reserva = tiempo de inicio de trabajo - hora actual. Es decir, el tiempo de espera es de 4 horas y 30 minutos. El funcionamiento es el siguiente:

- Primero selecciona el modo de cocción que necesitas. Usa las teclas numéricas para ingresar el valor de la temperatura de cocción.
- Presiona <sup>Tiempo de cocción</sup> para cambiar al ícono de Tiempo parpadeando, usa la tecla numérica para ingresar el Tiempo de cocción requerido.
- Pulsa la tecla <sup>Retrasar tiempo</sup> y luego el ícono del reloj parpadeará. Introduce 430 (Tiempo de espera de la reserva) con la tecla numérica y presiona la tecla <sup>Comenzar</sup> /Pausa para confirmar. El ícono **RETRASO** se muestra en el display y comienza la espera de la reserva. El ícono de la pantalla se ha configurado para que se muestre automáticamente de forma alterna durante el período de espera de la reserva.
- Cuando el reloj marca las 2:30, el horno comienza a funcionar y el ícono **RETRASO** desaparece.

- Si se ajusta el tiempo de calentamiento, el icono **TIEMPO** se iluminará en el display.


**Nota:** El tiempo máximo de reserva es de 8 horas. El rango de tiempo que se puede ingresar va desde 1 minuto hasta 8 horas.

### Configuración de bloqueo para niños

Para habilitar o deshabilitar la función de bloqueo para niños, opera de la siguiente manera:

- Pulsa la tecla **Bloqueo** durante 3 segundos, el ícono **BLOQUEO** en la pantalla se encenderá. En este momento, excepto por la tecla **Cancelar / APAGADO**, se puede realizar la operación y todas las demás teclas no funcionarán.
- Presiona la tecla **Bloqueo** nuevamente durante 3 segundos. El ícono de la pantalla se apaga y la función de bloqueo para niños se cancela.

### Funcionamiento de la luz del horno:

En cualquier estado después del encendido, puedes encender o apagar la luz del horno tocando solo la tecla **Luz**, y el ícono  en el display también se encenderá o apagará.

### El interruptor de la puerta:

La función del interruptor de la puerta es controlar el trabajo del ventilador y el tubo de calefacción trasero. Cuando el tubo de calentamiento trasero y el ventilador comienzan a funcionar y la puerta del horno se abre, el interruptor de la puerta se desconectará y el tubo de calentamiento trasero, más el ventilador, dejarán de funcionar y la luz del horno se encenderá.

Vuelve a cerrar la puerta del horno, el tubo de calentamiento trasero y el ventilador continuarán funcionando y la luz del horno se apagará.

**Nota:** Cuando el tubo de calentamiento trasero está funcionando, se debe encender el ventilador trasero y cuando se pone en marcha el ventilador trasero, es posible que no se ponga en marcha el tubo de calefacción trasero. La luz del horno se enciende al abrir la puerta y la luz está apagada después de cerrar la puerta.

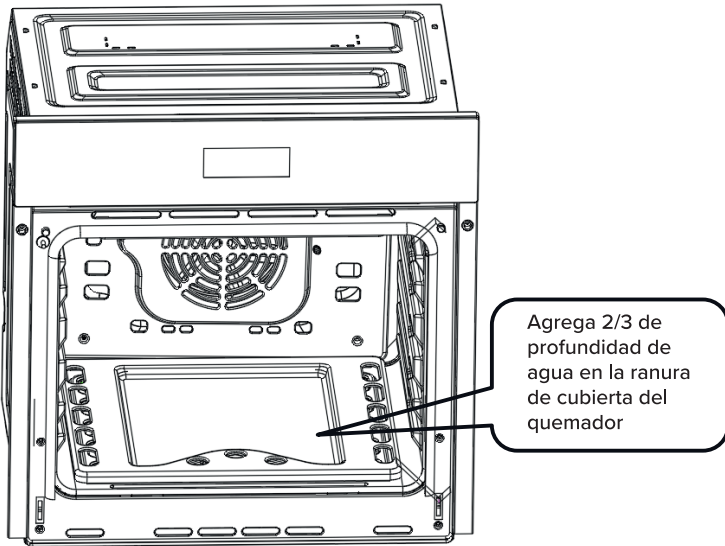
### Modo de función de rostizar

Si necesitas iniciar la función de asador, puedes tocar la tecla Rostizador , el ícono **ROSTIZADOR** en la pantalla se iluminará y el motor del asador comenzará a funcionar. Si deseas cancelar, toca de nuevo la tecla Rostizador y el ícono **ROSTIZADOR** en la pantalla se apagará.

## MODO DE LIMPIEZA CON VAPOR

---

Saca las partes internas antes de usar este modo y agrega 2/3 de profundidad de agua en la ranura de la cubierta de quemador. No abras la compuerta durante el proceso.

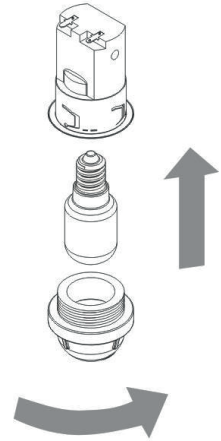


## MANTENIMIENTO Y LIMPIEZA

### SUSTITUCIÓN DE LA LUZ DEL HORNO

Antes de iniciar cualquier mantenimiento relacionado con las partes eléctricas del aparato, debe desconectarse de la fuente de alimentación.

- Deja que la cavidad del horno y el quemador para asar se enfríen.
- Apaga el suministro eléctrico.
- Quita la tapa de cristal del portafoco.
- Retira el foco y reemplázalo por uno resistente a altas temperaturas.
- Vuelve a colocar la tapa de vidrio del portafoco



**Nota:** La sustitución del foco del horno no está cubierta por la garantía.

### QUITAR LA PUERTA DEL HORNO

Para facilitar la limpieza del horno, se puede quitar la puerta. Sigue las instrucciones cuidadosamente:

- Abre la puerta completamente.
- Levanta y gira las pequeñas palancas situadas en las dos bisagras, agarra la puerta en los dos lados externos, ciérralo lentamente pero no completamente (fig. 14).
- Tira de la puerta hacia ti sacándola de su asiento.
- Descansa la puerta sobre una superficie blanda.

**Nota:**

No uses limpiadores abrasivos fuertes o raspadores de metal afilados para limpiar el vidrio de la puerta del horno, ya que pueden rayar la superficie, lo que puede provocar la rotura del vidrio.

No almacenes material inflamable en el horno.

## MONTAJE DE LA PUERTA

---

Vuelve a montar la puerta siguiendo los procedimientos anteriores al revés.

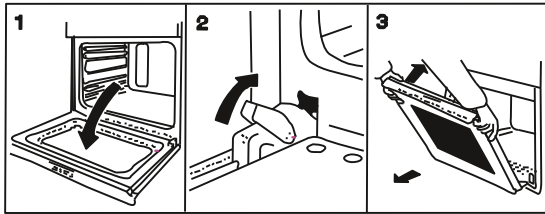


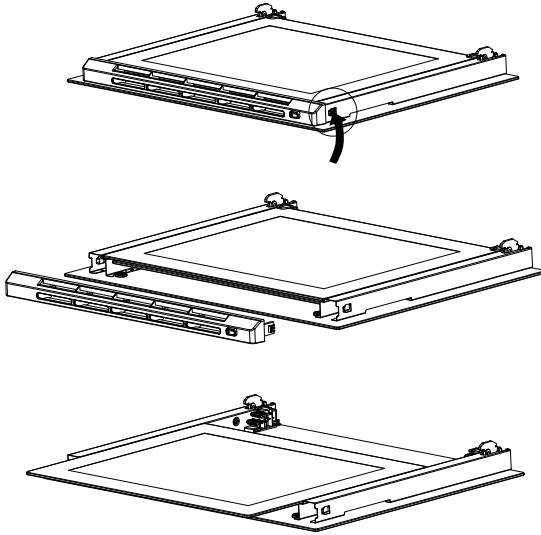
Fig. 14

## DESMONTAJE Y MONTAJE DEL VIDRIO INTERIOR

---

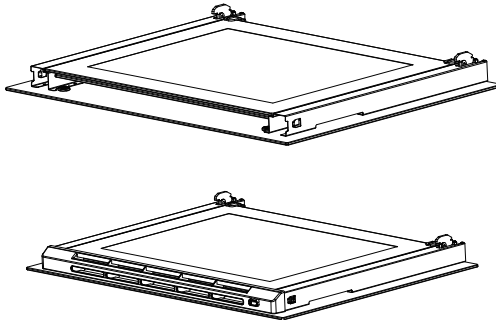
### Desmontaje del Vidrio Interior

- Presione simultáneamente las hebillas en ambos lados de la barra horizontal.
- Empuje la barra horizontal hacia adelante y retírela.
- Luego, tire del vidrio interior hacia adelante y retírelo.
- El desmontaje del vidrio interior está completo.



### Montaje del Vidrio Interior

- Inserte el vidrio interior en la ranura correspondiente.
- Luego, sujete las hebillas en ambos lados de la barra horizontal al soporte de la puerta (asegúrese de que las hebillas estén bien instaladas).
- El montaje del vidrio interior está completo.

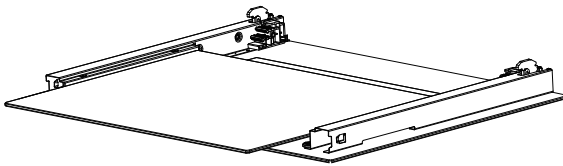


## DESMONTAJE Y MONTAJE DEL VIDRIO MEDIO

---

### Desmontaje del Vidrio Medio

- Después de desmontar el vidrio interior, tire del vidrio medio hacia adelante y retírelo.



### Montaje del Vidrio Medio

- Inserte el vidrio medio en la ranura correspondiente.
- Complete el montaje según el paso de Montaje del vidrio interior

## QUÉ HACER Y QUÉ NO HACER

- Asa siempre con la puerta del horno cerrada.
- Lee atentamente el manual de instrucciones antes de utilizar el horno por primera vez.
- Deja que el horno se caliente durante una hora y media, antes de usarlo por primera vez, para expulsar cualquier olor del nuevo aislamiento del horno, sin introducir alimentos.
- Limpia tu horno regularmente.
- Elimina los derrames tan pronto como ocurran.
- Siempre usa guantes para horno cuando retires los estantes y las bandejas para alimentos del horno.
- No permitas que los niños se acerquen al horno cuando esté en uso.
- No permitas que se acumule grasa o aceite en la base del horno o en los accesorios del horno.
- No coloques utensilios de cocina o platos directamente sobre la base del horno.
- No coloques las piezas esmaltadas calientes en agua. Deja que se enfríen primero.
- No permitas que vinagre, café, leche, agua salada, limón o jugo de tomate permanezcan en contacto con las partes esmaltadas (es decir, dentro del horno).
- No uses limpiadores abrasivos o polvos que rayen la superficie del acero inoxidable y el esmalte.
- No intentes reparar el funcionamiento interno de tu horno.
- ¡Riesgo de incendio! No almacenes material inflamable en el horno

## CARACTERÍSTICAS DEL QUEMADOR Y LA BOQUILLA

Producto	Horno de empotre
Modelos	HOGAS60DILP-M
Categoría de accesorios	3+(28~30/37)
Categoría de gas	G30/G31
Presión de suministro (mbar)	27.5
Quegador de gas	Horno
Diámetro del orificio (mm)	0.78
Entrada de calor (Hs) (kW)	2.5
Consumo de gas (g/h)	71.48
Entrada eléctrica	127 V~, 60 Hz, ventilador de flujo cruzado: 19 W, motor fijo: 4 W, foco: 15 W

A 15° C y 1013 mbar - gas seco

**Valor calorífico bruto del propano = 50,37 MJ/Kg**

**Valor calorífico bruto del butano = 49,47 MJ/Kg**

**Valor calorífico bruto natural = 37,78 MJ/Kg**

**Valor calorífico bruto del metano = 15,87 MJ/Kg**

## ESPECIFICACIONES TÉCNICAS

Dimensiones interiores del horno:

**Largo:** 44.4 cm

**Profundidad:** 43.2 cm

**Altura:** 30.5 cm

Dimensiones generales para el volumen del horno: 58 litros

Dimensiones totales del horno:

**Largo:** 595 mm

**Profundidad:** 580 mm

**Altura:** 595 mm

## SOLUCIÓN DE PROBLEMAS COMUNES

Fallo / Problema	Posibles Causas	Sugerencias / Remedios
El horno no funciona	El fusible de alimentación de la casa está defectuoso o se ha disparado.	Revisa los fusibles en la caja de fusibles y reemplázalos o reinicialos según sea necesario.
	El botón del temporizador no funciona.	El bloqueo para niños puede estar habilitado y necesita ser desbloqueado.
	El cable de alimentación está desconectado.	Vuelve a conectar los cables de alimentación para asegurarte de que estén conectados correctamente.
	Daño del fusible.	Para hornos completamente electrónicos, verifica que el fusible en el panel de alimentación no esté dañado. En ese caso, reemplázalo.
	El NTC está desconectado o dañado.	Si se muestra el código E1 en la pantalla, el NTC está desconectado. Comunícate al servicio técnico nuur®.

Fallo / Problema	Posibles Causas	Sugerencias / Remedios
Sin calor en el horno (sin ignición).	La función o el ajuste de temperatura no está establecido.	Ajuste de función y temperatura.
	Daños en el tubo de calefacción.	Reemplaza el tubo de calentamiento. Comunícate al servicio técnico nuur®.
	El relé de la placa de alimentación está dañado.	Sustitución de una placa de alimentación. Comunícate al servicio técnico nuur®.
	No hay fuente de alimentación.	Comprueba la fuente de alimentación y la caja de fusibles. Comunícate al servicio técnico nuur®.
	Fallo del NTC.	Reemplaza el NTC. Comunícate al servicio técnico nuur®.
El ventilador de enfriamiento no funciona.	El termostato de contacto normalmente abierto está dañado.	Reemplaza el termostato normalmente abierto. Comunícate al servicio técnico nuur®.
	Daños en el ventilador de enfriamiento.	Reemplaza el ventilador de enfriamiento. Comunícate al servicio técnico nuur®.
El ventilador trasero no funciona.	Cable mal conectado.	Comprueba si la conexión es incorrecta contra el diagrama de cableado.
	Daños en el ventilador trasero.	Reemplaza el ventilador trasero. Comunícate al servicio técnico nuur®.

Fallo / Problema	Posibles Causas	Sugerencias / Remedios
Pantalla E1	Protección del sensor; El sensor de temperatura no está conectado.	Comprueba si el NTC está correctamente conectado o reemplaza el NTC con uno nuevo. Comunícate al servicio técnico nuur®.
Pantalla E2	Cortocircuito del sensor de temperatura.	Reemplaza el NTC. Comunícate al servicio técnico nuur®.
Pantalla E3	Hay un corte de circuito en la parte superior del encendedor de calor.	Reemplaza el ignitor del quemador superior.
Pantalla E4	Hay una ruptura de circuito en la parte inferior del encendedor de calor	Reemplaza el ignitor inferior.
Pantalla E5	Mensaje de error de advertencia de temperatura baja; Cuando se inicia el modo de función con el tubo de calentamiento trasero (excepto el modo de prueba), el sensor de temperatura no puede detectar el cambio de temperatura de +10 grados después de trabajar durante 10 minutos.	Reemplaza el NTC. Comunícate al servicio técnico nuur®.

## AYÚDANOS A CUIDAR EL MEDIO AMBIENTE

No tires el **horno** con la basura doméstica común cuando su vida útil haya terminado. Debe ser manejado por separado y recibir tratamiento especial, llévalo a un centro de reciclaje para contribuir a la protección de nuestro planeta.

En nuur® nos enorgullece ser parte de la solución para un futuro sustentable, ayúdanos a cumplir con este objetivo.



## SERVICIO NUUR®

Si requieres soporte, información o tienes cualquier problema, por favor contacta a tu distribuidor.

Horno de gas empotrable capacidad 58 L / Panel digital

Marca: nuur®

Modelo: HOGAS60DILP-M

**IMPORTADO POR:**

**GRUPO RIJOCI S.A. DE C.V.**

Av. Ejército Nacional # 836 Int. 301, Col. Polanco II  
Sección, C.P. 11530, Miguel Hidalgo, Ciudad de México, México

Telefono y WhatsApp: 5610153718

[www.nuur.mx](http://www.nuur.mx)

**SÍGUENOS EN :**



Instagram:  
[@nuur.mx](https://www.instagram.com/nuur.mx)



TikTok  
[@nuur.mx](https://www.tiktok.com/@nuur.mx)



Youtube:  
[@nuurmx](https://www.youtube.com/@nuurmx)



Facebook:  
[@nuur.mx](https://www.facebook.com/nuur.mx)

YouTube es marca de Google LLC.